

سیستم های توزین مخازن
Weighing Solution for Process
Engineering Application

Weighing and Batching Control
Process with Pandtec Technology



Tank weighing Solution



Force measurement



Load cell



Electronic & indicator



www.flintec.com
www.masterk.com
www.scaime.com



آدرس: تهران، خیابان شهید بهشتی،
شماره ۴، اندیشه، خیابان سهند، پلاک ۲
تلفن: ۸۵۰۳۳۱۱۰۲ - ۸۵۰۳۳۱۱۰۱
فکس: ۸۵۰۳۳۱۱۰۳

Add: No.4 Sahanv Ave., Andishe St.,
Shahid Beheshti St., Tehran, IRAN
Tel: (+98 21) 85023311-14
Fax: (+98 21) 850 76 96 94

YOUR IDEAS CREATE OUR PRODUCTS...

For an optimum and durable manufacturing process...

کاربردهای سیستم های توزین مخازن

آیا شما از روشهای کنترلی غیرتوزین برای اندازه گیری وزن و یا سطح مواد داخل مخازن استفاده می کنید؟



حمل و نقل

توزین وسایل نقلیه
توزین بارهای مسافران
دستگاههای خاص

Transport Logistic



صنایع شیمیایی

توزین تانک ها و راکتورها
استفاده در محیط های انفجاری

Chemical Industry



صنایع فولاد

کاربرد در دمای بالا
توزین حین فرایند

Steel Industry



صنایع غذایی

سیستم های استخسار استیل (S.S)
طول عمر بالا حتی در محیط های مرطوب
دقت بالا و کیفیت برتر
کنترل تولید و موجودی
بسته بندی

Food Industry



تولید مواد و مصالح ساختمانی

توزین سبدهای سنگین
تهیه بک ترکیب دقیق
کنترل پروسه تولید
کنترل موجودی

Building Material Industry



صنایع سیمان

کیسه پر کن
سیستم های بچینگ
توزین نیمه اتوماتیک

Cement Industry



صنایع خوراک دام

توزین خوراک مصرفی
تهیه خوراک با ترکیب دقیق

Animal Feed Industry



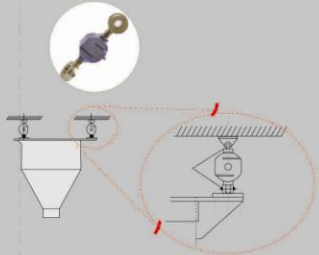
صنایع داروسازی

کنترل تولید
کنترل کیفیت

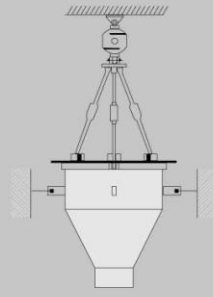
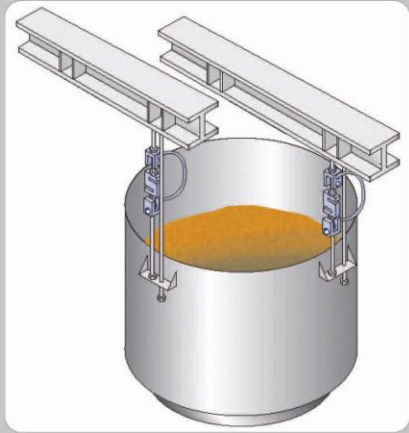
Pharmaceutical Industry

در تمامی موارد فوق استفاده از سیستم های توزین بند منجر به افزایش کیفیت محصول، تکرارپذیری، قابلیت ردیابی، مستندسازی و کاهش هزینه های تعمیر و نگهداری می شود. تولیدکننده محصول خود را در کوتاه ترین زمان ممکن تولید کرده و یک سرمایه گذاری بلندمدت را اتخاذ نموده است.

با توجه به ظرفیت و مشخصات مکانیکی مخازن، از انواع لودسل و اشعات مکانیکی واسط برای توزین این نوع مخازن استفاده می شود.
برای مخازن کوچک مربوط مواد افزودنی (additive) از این نوع سیستم ها استفاده می شود.



کارپس CAP
ظرفیت هر لودسل: ۱۰۵ الی ۱۰۰ تن
دارای استانداردهای: EX, CE, OIML
دارای درجه حفاظت IP68
جنس:
آلومینیم روکش شده برای عمر ۱ تن
استنس اسکیل برای بیش از ۲۵ تن
کاربردهای اصلی:
برای هاپرها، توزین نوار نقاله،
توزین صنعتی، دستگاههای تست...
ویژه کارخانجات بتن و سیمان

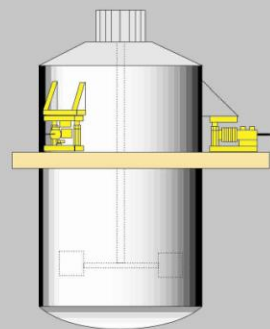


سیلوس ZFA
ظرفیت: از ۲۵ کیلوگرم الی ۵ تن
حداکثر خطا: ۰.۰۳٪ ظرفیت نامی
درجه حفاظت: IP65
Nickle Plated Steel
کاربرد: توزین مخازن -
باسکولهای تبدیلی نیمه الکترونیک و چرقلیها...
ویژه چرقلیها و باسکولهای نیمه الکترونیک



سیلوس UBA
ظرفیت: از ۱۰۰ کیلوگرم تا ۵ تن
دارای استانداردهای: EX, CE, OIML
درجه حفاظت: IP68
جنس: استنس اسکیل
کاربردها: باسکولهای توزین، دستگاههای تست، توزین هاپرها و چرقلیها...
ویژه صنایع غذایی

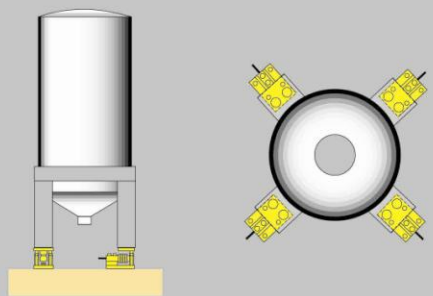
با افزودن ماژولهای توزین Silokit, Stabicon, Stabliflex و مخزن موجود تبدیل به یک سیستم توزین می شود. ماژولهای توزین امکان دسترسی به یک سیستم توزین با دقت بالا و طول عمر زیاد را فراهم می سازد.



مزایای سیستم

- کنترل ورودی و خروجی میکسرها
- امکان تهیه یک محصول با بیش از ۱۵ ماده ترکیبی
- امکان چاپ و کنترل موجودی و اجزا ترکیب
- امکان انتقال اطلاعات به کامپیوتر

سیلوس SCAIME
ویژه نصب روی مخازن و سیلوا و دارای ارتفاع فوق العاده کم
در ظرفیتهای ۱ الی ۳۰ تن
دارای ارتفاع فوق العاده کم
دارای پروتکتورهای غرضی و ارتفاعی
تمام اسکیل
قابلیت حذف اعمال باربر روی لودسل
ویژه مخازن و فضاهای کم



... and increased profitability!



سیلوس FLINTEC

ظرفیت: از ۲۵ تن الی ۳۰۰ تن
دارای پروتکتورهای غرضی طولی و ارتفاعی
جنس: استنس
برای لودسلهای ۷۵ تن الی ۱۰۰ تن از نوع ریختگری و کالوایز شده
برای لودسلهای ۱۵۰ تن و ۳۰۰ تن ترانشکاری شده با پوشش رنگ شده
ویژه مخازن فوق العاده سنگین



سیلوس SCAIME

این کیت امکان اعمال نقطه ای نیرو به لودسل و قابلیت پاندولی (برکت به وضعیت تعادلی) را فراهم می سازد.
برای ظرفیتهای ۵ تا ۲۵ تن
دارای ارتفاع کم
پروتکتورهای غرضی و ارتفاعی (بند شدن)
اجزا کالوایز شده و یا اسکیل
دارای اتصال کاسه و ساچمه برای افزایش دقت
قابلیت نقل شدن کیت برای محافظت از لودسل
ویژه توزین میکسرها



سیلوس SCAIME



این کیت امکان اعمال نقطه ای نیرو به لودسل و قابلیت پاندولی (برکت به وضعیت تعادلی) را فراهم می سازد.
برای ظرفیتهای ۵ تا ۲۵ تن
دارای ارتفاع کم
پروتکتورهای غرضی و ارتفاعی (بند شدن)
اجزا کالوایز شده و یا اسکیل
دارای اتصال کاسه و ساچمه برای افزایش دقت
قابلیت نقل شدن کیت برای محافظت از لودسل
ویژه توزین میکسرها

نرم افزار مخصوص بهیجک (Multi product dosing application)

- دارای ۲۳ فرمول از ۱۰۰ ماده ترکیبی مختلف
- دارای مشخصات سرعت کم - سرعت زیاد - ترانس - سرریز و نیمی برای هر ماده
- دارای فایلی جهت استفاده از ۸ پی پی
- قابلیت تعریف نام مواد گزارش گیری و برنامه ریزی از طریق کامپیوتر

نرم افزار مخصوص پرکن (Mono product dosing application)

- سیوات برنامه ریزی (پرکن تک سرعت یا دو سرعت)
- قابلیت تنظیم مقادیر سرعت کم سرعت زیاد ترانس مثبت ترانس منفی و نام محصول
- قابلیت چاپ فیش تاریخ ساعت شماره محصول شماره پیو مقادیر وزنی
- قابلیت نمایش تعداد بسته های پر شده و تعداد باقیمانده
- قابلیت تعریف نام مواد گزارش گیری و برنامه ریزی از طریق کامپیوتر

نرم افزار صنعتی (Industrial application)

- دارای کلیه های صفر - پارسیک - پرینت - وزن کل و حافظه
- قابلیت انتقال دستور از طریق ریموت کنترل
- قابلیت ذخیره سازی اطلاعات وزن
- قابلیت گزارش گیری و برنامه ریزی از طریق کامپیوتر

نرم افزار چک وزی (Check weighing application)

- دارای ۳ حالت: بدون سنسور توری یا ۱ و یا ۲ سنسور با توجه به نوع بسته
- امکان اندازه گیری وزن روی صحنه در ۳۰۰ میلی ثانیه
- قابلیت ارسال اطلاعات به کامپیوتر و یا PLC
- قابلیت برنامه ریزی جهت سورت کردن بسته ها

ARPEGE MASTER K

اندیکاتور IDE 200

- دارای استاندارد اروپا CE
- دارای حساسیت ۱/۷۵ میکرو وات
- دارای سرعت نمونه برداری ۲۰۰۰ سمپل در ثانیه
- پورت خروجی RS232-RS485-LPT-BUS-MODBUS
- قابلیت های اضافی:
- خروجی آنالوگ 0-10 V یا 4-20mA
- کارت رله با ۱۶ ورودی ۲۲ خروجی
- خروجی Modbus TCP و یا Profibus DP
- کارت حافظه



اندیکاتور Logic

- کاربرد: باسکولهای کفی ...
- دارای استاندارد اروپا CE
- دارای حساسیت ۱ میکرو وات
- دارای سرعت نمونه برداری ۶۰۰ سمپل در ثانیه
- دارای دو نرم افزار بهیجک و توزین عادی
- چاپ فیش: قابلیت برنامه ریزی
- دارای حافظه ۱۴۰۰۰ توزین
- پورت ها: یک RS232 و یک RS485
- قابلیت های اضافی:
- خروجی آنالوگ 0-10 V یا 4-20mA



اندیکاتور Harmony 200/250/300

- کاربرد: باسکول های جاده ای
- دارای استاندارد اروپا CE
- دارای حساسیت ۱ میکرو وات
- دارای سرعت نمونه برداری ۶۰۰ سمپل در ثانیه
- چاپ فیش: قابلیت برنامه ریزی
- دارای حافظه ۱۴۰۰۰ توزین
- پورت ها: RS485, RS232 و LPT
- نرم افزار های:
- بهیجک شمارش گر، چک وزی، باسکول جاده ای و توزین عادی
- قابلیت اضافی: برد رله با ۴ ورودی / ۴ خروجی



اندیکاتور Magic 02

- کاربرد: بهیجک پرکن و توزین صنعتی و ...
- دارای استاندارد اروپا CE
- دارای حساسیت ۱ میکرو وات
- دارای سرعت نمونه برداری ۹۰۰ سمپل در ثانیه
- چاپ فیش: قابلیت برنامه ریزی
- دارای رله خروجی ۴ ورودی / ۴ خروجی
- پورت خروجی: RS232
- قابلیت های اضافی:
- خروجی آنالوگ 0-10 V یا 4-20mA یا پورت RS485
- و یا Modbus TCP و یا Profibus DP



SCAIME



مدل: GPJ-Analog signal conditioner

- کاربرد: توزین صنعتی و ...
- دارای دقت 0.05%
- قابلیت رله خروجی
- خروجی: 4-20mA یا 0-10 V

ARPEGE MASTER K



اندیکاتور PEGAZ

- کاربرد: برای توزین در محیط ضد انفجار و خاص محیطی
- دارای استاندارد اروپا ATEX 6006 X CE test certificate
- مشخصات: مانند اندیکاتور IDE 200

مدل: Enod Digital Process Transmitter



- کاربرد: چک وزی، دستگاه تست نیرو، توزین و ...
- سرعت زیاد: 1200 mea/Sec
- قابلیت ۲ رله ورودی و ۲ رله خروجی
- قابلیت خروجی Profibus TCP Modbus
- دارای نرم افزار کامپیوتری جهت انجام تنظیمات و تحلیل مقادیر

FLINTEC



مدل: FAA-25 Analog signal conditioner

- قابلیت اتصال به ۴ لوئسل ۲۵۰ اهمی
- دارای دقت ۰.۱%
- قابلیت ۱ رله ورودی و ۱ رله خروجی
- خروجی: 4-20mA و 0-10v
- سرعت: 100mea/Sec
- نوع: A / D یا ۲۲: بیی از نوع DELTA-SIGMA

PAND Industries Electronic Weighing System



اندیکاتور Px9000

- کاربرد: بهیجک و توزین صنعتی و ...
- قابلیت اتصال به ۶ لوئسل ۲۵۰ اهمی
- دارای حساسیت ۱ میکرو وات
- چاپ فیش: ردیف - وزن - وزن کل
- قابلیت ۴ رله خروجی
- پورت خروجی RS232, LPT